



G06



G10



G16



G25



G4

# DAEFLEX<sup>®</sup>

medidores de gás

Vivencie uma nova experiência e deixe o nosso Medidor de Gás DAEFLEX superar a sua expectativa.

www.dae flex.com.br

A linha de medidores de gás residenciais DAEFLEX, obedece as mais rigorosas normas internacionais e foi desenvolvida para atender as necessidades de clientes que buscam produtos confiáveis, seguros, compactos, de longa durabilidade e performance.

Presentes em todo território nacional e em mais de 30 países, nossos produtos são utilizados pelas principais empresas distribuidoras de Gás Natural e GLP do Brasil, além de construtoras e instaladoras.

Caracterizado pelo seu tamanho compacto e excelente acabamento, os medidores de gás DAEFLEX certamente valorizarão o seu empreendimento e imóvel. Portanto, vivencie uma nova experiência e deixe os nossos medidores de gás DAEFLEX superarem suas expectativas.

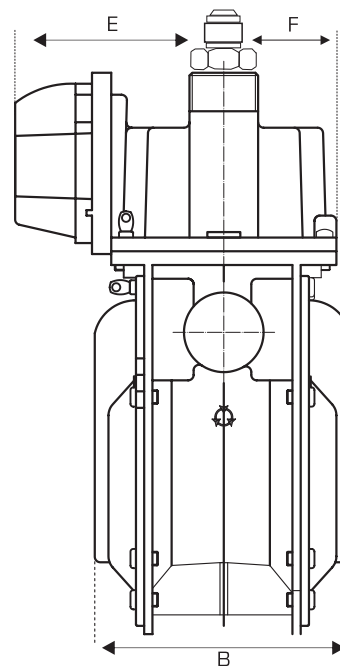
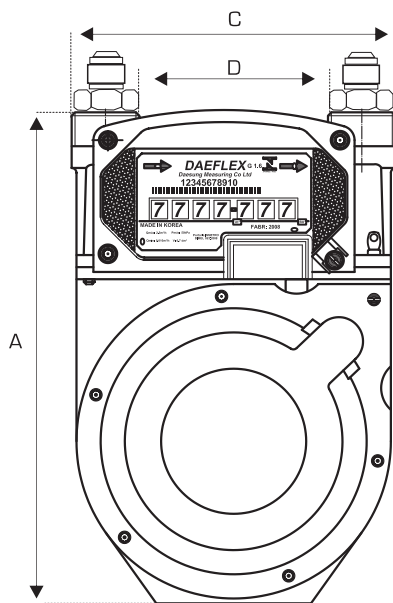
**DAEFLEX**<sup>®</sup>  
medidores de gás

- Tamanhos compactos que facilitam a instalação
- Utilizados em redes de Gás Natural e GLP
- Aprovados pelo INMETRO
- Testados e aprovados pela OIML
- Homologados junto as principais empresas de gás
- Fornecimento com tomada de pulso (opcional)
- Mostrador e etiqueta frontal passível de personalização

#### LABORATÓRIO DAEFLEX

Laboratório completo para aferição e calibração dos medidores. Homologado como posto auto verificador pelo INMETRO.

## ESPECIFICAÇÕES TÉCNICAS



Especificações	Unidade	Modelo				
		G 0.6	G 1.0	G 1.6	G 2.5	G 4.0
Tipo		Medidor de Gás de Diafragma				
Direção do Fluxo		Opção (lado direito ou lado esquerdo)				
Volume Cíclico	dm <sup>3</sup>	0.4	0.4	0.7	1.2	1.2
Vazão Máxima	m <sup>3</sup> /h	1.0	1.6	2.5	4.0	6.0
Vazão Mínima	m <sup>3</sup> /h	0.016	0.016	0.016	0.025	0.040
Pressão Máxima	bar	0.5 (1Bar Opcional)				
Temperatura de Trabalho	°C	-20°C a +60°C				
Totalizador	m <sup>3</sup>	9999.999		99999.999		
Escala	dm <sup>3</sup>	0.2				
Material		Corpo de Alumínio				
Peso	Kg	1.1	1.1	1.5	1.8	1.95
Rosca		SAE 5/8	BSP 3/4	BSP 3/4	BSP 11/4	BSP 11/4

Dimensões (mm)	A	B	C	D	E	F
G 0.6	216	107	127	100	63	44
G 1.0	187	107	127	100	63	44
G 1.6	214	126	136	110	77	42
G 2.5	234	134	194	152	80	54
G 4.0	248	134	194	152	80	54



**DAEFLEX**<sup>®</sup>  
medidores de gás

**FGS** BRASIL  
Tubos e Conexões

Avenida Luis Fayrdin, 750, Distrito Industrial

CEP - 07776-235 - Cajamar - SP - Brasil

Tel. (55) 11 4617 8000 | 11 4617 8027

[fgsbrasil@fgsbrasil.com.br](mailto:fgsbrasil@fgsbrasil.com.br)

[www.fgsbrasil.com.br](http://www.fgsbrasil.com.br)